

## Groupes encastrables Mini Pure'line 60 cm Noir

EAN 5414425202287



### Label énergétique

▪ Classe d'efficacité énergétique (EEIhotte)	A
▪ Consommation énergétique annuelle (kWh/an) (AECChotte)	36,6
▪ Classe d'efficacité fluidodynamique (FDEhotte)	A
▪ Classe d'efficacité lumineuse (LEhood)	A
▪ Classe d'efficacité de filtration des graisses (GFEhotte)	C

### Fonctions et spécificités

▪ Commande	Poussoirs + Télécommande
▪ Nombre de vitesses	3 + power
▪ Vitesse Power temporisée (minutes)	6
▪ Moteur	Intégré
▪ Amortisseur de bruit	Intégré
▪ Recyclage	En option
▪ Fonction InTouch	Standard
▪ Auto stop	▪
▪ Arrêt différé (minutes)	10
▪ Nombre de filtres à graisses métalliques	1
▪ Filtre à graisses métallique	609014
▪ Témoin de saturation du filtre à graisses	▪
▪ Témoin de saturation du filtre recyclage	▪

### Dimensions

▪ Dimensions du produit (LxPxH) (mm)	560 x 301 x 330
▪ Largeur recouvrement (mm)	10
▪ Dimensions de la découpe d'encastrement (LxP)(mm)	545 x 286
▪ Dimensions minimum de l'armoire (LxPxH) (mm)	x 600 x
▪ Distance conseillée entre hotte et table à induction (Hmin-Hmax)(mm)	650 - 750
▪ Distance conseillée entre hotte et table gaz (Hmin-Hmax)(mm)	650 - 750
▪ Distance conseillée entre hotte et table électrique ou vitrocéramique (Hmin-Hmax)(mm)	600 - 750
▪ Diamètre de la sortie d'air (mm)	150
▪ Positionnement sortie d'air	Droite, Supérieur, Gauche, Arrière, Avant

### Eclairage

▪ Type d'éclairage fonctionnel	Led
▪ Eclairage à intensité variable	▪
▪ On/Off progressif	▪
▪ Consommation totale d'éclairage fonctionnel (W)	8
▪ Température de l'éclairage fonctionnel	2700/4000

## Débit/pression et niveau sonore

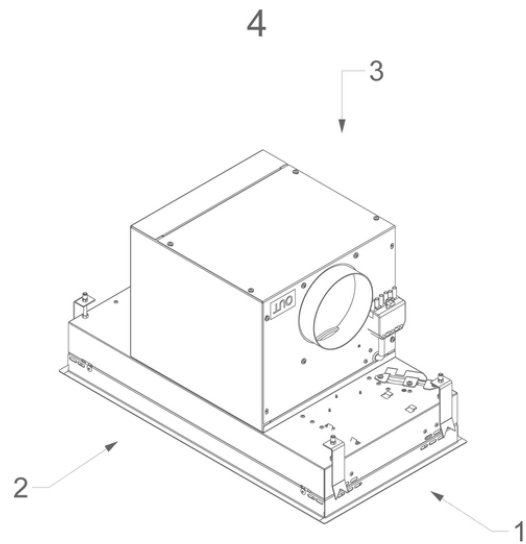
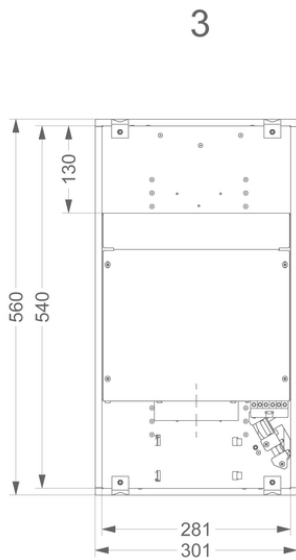
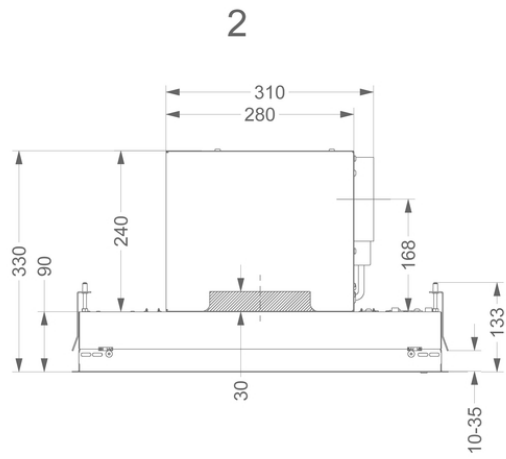
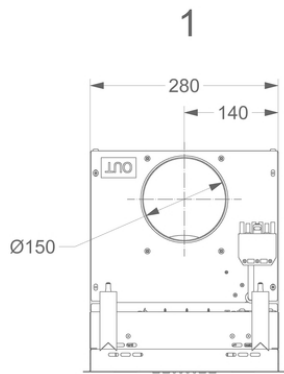
---

▪ Débit vitesse 1 (m <sup>3</sup> /h) / Pression max. vitesse 1 (Pa)	213 / 84
▪ Débit vitesse 2 (m <sup>3</sup> /h) / Pression max. vitesse 2 (Pa)	338 / 226
▪ Débit vitesse 3 (m <sup>3</sup> /h) / Pression max. vitesse 3 (Pa)	405 / 330
▪ Débit vitesse power (m <sup>3</sup> /h) / Pression max. vitesse power (Pa)	538 / 381
▪ Pression acoustique vitesse 1 (dB(A)) / Puissance acoustique vitesse 1 (dB(A))	25 / 37
▪ Pression acoustique vitesse 2 (dB(A)) / Puissance acoustique vitesse 2 (dB(A))	37 / 49
▪ Pression acoustique vitesse 3 (dB(A)) / Puissance acoustique vitesse 3 (dB(A))	42 / 54
▪ Pression acoustique vitesse power (dB(A)) / Puissance acoustique vitesse power (dB(A))	49 / 61

## Caractéristiques techniques

---

▪ Puissance de raccordement totale (W)	119
▪ Tension (V)	220-230
▪ Fréquence (Hz)	50
▪ Longueur du câble de raccordement (m)	1,3
▪ Consommation en mode standby (Ps) (W)	0.25



**Accessoires d'installation**

---

**Moteur à distance**

▪ 800994

Kit pour déporter moteur Mini Pure'line 810, 811 (≥V15)

**Câble d'extension**

▪ 7000094

Rallonge câble 5m

**Accessoires recyclage**

---

**Kit recyclage**

811400

Kit recyclage monoblock Mini Pure'line 810, 811  
(370x149x20mm)**Box encastrable  
avec un filtre  
monoblock**

841400

Caisson insonorisé encastrable avec monoblock en blanc  
(270x500)

842400

Caisson insonorisé encastrable avec monoblock en noir  
(270x500)

843400

Caisson insonorisé encastrable avec monoblock en gris  
(270x500)**Kit pour  
commander clapet  
ou de l'éclairage  
externe**

990030

Kit pour commander clapet ou de l'éclairage externe

